

# **MAKROTERM<sup>®</sup>**

## **TURBOKOMINEK<sup>®</sup>**

### **INSTRUKCJA OBSŁUGI I UŻYTKOWANIA**

### **INSTRUKCJA INSTALOWANIA**



Kraków 03/2026

Makroterm Agata i Krzysztof Wąchała Sp.J. ul. Pasternik 76, 31-354 Kraków

[makroterm@makroterm.eu](mailto:makroterm@makroterm.eu) [www.makroterm.pl](http://www.makroterm.pl)

## SPIS TREŚCI

<b>I INSTRUKCJA OBSŁUGI TURBOKOMINKA</b> .....	<b>3</b>
<b>1. Informacje wstępne</b> .....	<b>3</b>
<b>2. Przeznaczenie TURBOKOMINKÓW®</b> .....	<b>3</b>
<b>3. Dane techniczne Turbokominków®</b> .....	<b>4</b>
<b>4. Opis urządzenia</b> .....	<b>6</b>
<b>5. Zalecane paliwo, zalecana masa zasypu</b> .....	<b>7</b>
<b>6. Kondensacja w kominku</b> .....	<b>9</b>
<b>7. Eksploatacja TURBOKOMINKA®</b> .....	<b>11</b>
7.1. Rozpalanie.....	11
7.2. Zalecenia przy normalnym użytkowaniu.....	11
7.3. Wskazówki dotyczące bezpieczeństwa eksploatacji.....	12
7.4. Awaryjne zasilanie kominka.....	13
7.5. Przewody kominowe.....	13
7.6. Czyszczenie paleniska i przewodów kominowych.....	15
7.7. Czyszczenie szyby.....	16
7.8. Wymiana uszczelek i postępowanie w przypadku konieczności wymiany szyby.....	17
7.9. Postępowanie w razie pożaru przewodu kominowego.....	18
<b>8. Informacje dla nabywcy</b> .....	<b>19</b>
<b>9. Środki ostrożności dla użytkowników</b> .....	<b>20</b>
<b>10. Rozpoznanie usterek i nieprawidłowości w funkcjonowaniu</b> .....	<b>21</b>
<b>II INSTRUKCJA INSTALOWANIA TURBOKOMINKA®</b> .....	<b>23</b>
<b>1. Uwagi wstępne</b> .....	<b>23</b>
<b>2. Montaż i instalacja Turbokominka®</b> .....	<b>24</b>
2.1. Montaż naczynia wzbiorczego.....	25
2.2. Montaż czepni powietrza.....	26
2.3. Regulator ciągu kominowego.....	27
2.4. Montaż czujnika temperatury.....	28
<b>III SCHEMATY IDEOWE</b> .....	<b>29</b>
1. Współpraca kominka (układ zamknięty) z pompą ciepła split za pomocą Integratora Smart CO I z automatyką.	
2. Współpraca kominka (układ otwarty) z kotłem gazowym za pomocą Integratora Smart CO II A z automatyką.	
<b>IV WARUNKI GWARANCJI</b> .....	<b>30</b>

## INSTRUKCJA OBSŁUGI TURBOKOMINKA®

### 1. Informacje wstępne

Serdecznie gratulujemy Państwu nabycia Turbokominka®. Turbokominek® jest produktem zastrzeżonym firmy Makroterm, która posiada na ten produkt prawo ochronne nr 182881, nadane przez Urząd Patentowy Rzeczypospolitej Polskiej.

Kominek pomyślnie przeszedł odpowiednie badania przeprowadzone przez notyfikowaną jednostkę certyfikującą.

### 2. Przeznaczenie TURBOKOMINKÓW®

Turbokominek® przeznaczony jest do ogrzewania pomieszczeń poprzez instalację CO (grzejnikową lub podłogową) oraz do przygotowania ciepłej wody użytkowej w zasobnikach o pojemności od 100 do 500 litrów. W przypadku słabo ocieplonego budynku umożliwia on ogrzanie od 80 do 180 m<sup>2</sup> powierzchni oraz od 100 do 280 m<sup>2</sup> powierzchni użytkowej dla domu dobrze izolowanego (w zależności od mocy cieplnej kominka). Turbokominek® jest urządzeniem do ciągłego spalania, mającym możliwość samodzielnej pracy.

Wyposażony jest w automatykę ograniczającą lub wyłączającą działanie głównego kotła. Regulator mikroprocesorowy reguluje ilość powietrza dostarczanego do komory spalania za pomocą dwóch przepustnic powietrza w tym jedna do powietrza pierwotnego a druga do powietrza wtórnego. Naczynie zbiorcze automatycznie uzupełnia wodę w płaszczu wodnym kominka, zabezpiecza go przed przegrzaniem - w przypadku zagotowania wody w płaszczu wodnym, odparowana objętość zostaje automatycznie uzupełniona, a nadmiar wody nie mieszczącej się w układzie jest odprowadzony do kanalizacji.

#### **Turbokominek pracuje jednocześnie w układzie otwartym lub zamkniętym.**

**Układ otwarty CO** – w układzie tym stosuje się naczynie zbiorcze, zabezpieczające układ przed przekroczeniem temperatury wrzenia wody w płaszczu wodnym kominka. W tym przypadku woda ma bezpośredni kontakt z tlenem (powietrze), co przyczynia się do wzrostu korozji całego układu grzewczego. W układzie otwartym następuje odparowanie wody, w związku z tym konieczne jest jej uzupełnianie.

Prowadzi to jednak do odkładania się kamienia kotłowego w instalacji, a tym samym do zmniejszenia przekroju poprzecznego rur rozprowadzających ciepło.

**Układ zamknięty CO** – w układzie tym stosuje się naczynie przeponowe, które przejmuje nadmiar wody. Naczynie składa się z dwóch komór – wodnej i gazowej, które przedzielone są elastyczną przeponą. Wzrost objętości wody powoduje ugięcie przepony i ściśnięcie gazu w komorze gazowej. Podczas schładzania wody przepona ugina się w przeciwnym kierunku pod wpływem ciśnienia gazu. Dzięki przeponie, ciśnienie w obu komorach jest wyrównane, a woda nie miesza się z gazem.

### 3. Dane techniczne Turbokominków®

Zasadnicze charakterystyki	Właściwości użytkowe
	wg. <b>PN-EN 16510-2-2:2023</b>
Maksymalne ciśnienie robocze	3 bar
Temperatura gazów spalinowych na wylocie przy mocy nominalnej:	230°C
Moc cieplna i efektywność energetyczna:	
Moc cieplna przy mocy nominalnej	16,0 kW
Moc cieplna obiegu wodnego	10,0 kW
Moc cieplna do ogrzewania pomieszczenia przy mocy nominalnej	6,0 kW
Sprawność cieplna Przy mocy nominalnej	85%
Paliwo	Drewno kawałkowe
Emisja spalin przy mocy nominalnej:	
Emisja CO przy 13%O <sub>2</sub>	≤ 1500 mg/nm <sup>3</sup>
Emisja OGC przy 13%O <sub>2</sub>	≤ 120 mg/nm <sup>3</sup>
Emisja NO <sub>x</sub> przy 13%O <sub>2</sub>	≤ 200 mg/nm <sup>3</sup>
Emisja PM przy 13%O <sub>2</sub>	≤ 40 mg/nm <sup>3</sup>
Minimalny ciąg kominowy	10 Pa
Średnie zużycie paliwa przy mocy maksymalnej	4-5 kg/h
Masa ładunkowa paliwa	3-4 kg
Zużycie energii elektrycznej:	
Przy mocy nominalnej	4 W
W trybie czuwania	4 W
Napięcie zasilania i częstotliwość	230 V, 50Hz
Minimalna odległość do materiału palnego:	
Od ściany tylnej i bocznej urządzenia	60 cm
Od powierzchni górnej urządzenia	≥75 cm
Od ściany przedniej urządzenia	100 cm
Od boczny przedni obszar promieniowania	30 cm
Od dolny przedni obszar promieniowania	40 cm
Sprawność sezonowa przy mocy nominalnej	75%
Wskaźnik efektywności energetycznej EEI	113 A+
Masowy przepływ gazów spalinowych przy mocy nominalnej	15,0 g/s
Stały ubytek powietrza	≤ 1,5 m <sup>3</sup> /h

#### Warunki pracy Turbokominka

- Maksymalne ciśnienie robocze wymiennika nie może przekraczać 3 bar.
- Moc nominalna gwarantowana jest przy ciągu kominowym 10-12 Pa.
- Średnia temperatura spalin na wysokości 1 m nad czopuchem przy nominalnej mocy cieplnej wynosi 110- 230°C.
- Paliwo zalecane: Drewno kawałkowe: buk, brzoza o wilgotności do 20%
- **Maksymalna masa zasypu w komorze spalania: 3-4 kg**

## **TURBOKOMINEK**

Kominek dwusystemowy, mogący pracować w systemie zamkniętym i otwartym; w przestrzeni między płaszczowej posiada wbudowany wymiennik ciepła, co jest własnym rozwiązaniem patentowym firmy Makroterm. Wyprofilowane wewnętrzna półka oraz opłomki zwiększają powierzchnię oddawania ciepła do płaszcza wodnego.

Produkowany jest w mocy: **16 kW**.

Kominki dostępne są z trzema rodzajami ram: żeliwne, stalowe oraz szklane. Kominki z ramami stalowymi i szklanymi mogą występować w wersji lewo lub prawostronnej.

### **Wersja: Turbokominek DUO MIX**

Posiada zalety Turbokominka®, z tym, że jest to kominek dwustronny do zabudowy w ścianę pomiędzy dwoma pomieszczeniami. Przeszklony front oraz plecy kominka. Kominek może pracować w systemie zamkniętym lub otwartym.

### **Wersja: Turbokominek Narożny**

Jest to kominek, w którym przeszklone są dwie ściany komory tj. przednia i boczna. Turbokominek Elka jest kominkiem z giętą szybą żaroodporną, podczas otwarcia drzwi kominka, otwierają się dwie płaszczyzny, podobnie jest w kominku Elka MINI – jednak szyba jest niższa niż w Elce. Natomiast kominek Elka Glass ma szybę żaroodporną podzieloną na dwie płaszczyzny. Przy otwieraniu drzwiczek kominka otwiera się tylko frontowa szyba.

Kominek serii Turbokominek może współpracować z innymi urządzeniami grzewczymi tj.: kotłami węglowymi, olejowymi, gazowymi, kolektorami słonecznymi oraz pompami ciepła. Jego dodatkowymi zaletami są prosty układ hydrauliczny, konstrukcja zapobiegająca kondensacji pary wodnej na ściankach oraz kontrolowany proces spalania. W Turbokominku® zastosowano zwiększoną powierzchnię wymiany ciepła poprzez system półki wodnej i opłomek. Gorące gazy, powstające podczas spalania paliwa w komorze paleniska, trafiają do wymiennika ciepła znajdującego się nad komorą spalania. Tam opływając rury – opłomki, oddają energię cieplną. Po oddaniu ciepła, spaliny kierowane są do komina. Kominki serii Turbokominek komorę spalania mają wyłożoną wkładką szamotową. Płaszcz wodny umieszczony jest nad górną częścią komory spalania. Większa ilość opłomek dodatkowo przyspiesza nagrzewanie płaszcza wodnego.

### **Komorę spalania Turbokominka wyłożoną jest wkładem ceramicznym:**

#### **1. Płyty boczne: płyta wermikulitowa**

- Gęstość – 700 - 800 kg/m<sup>3</sup>,
- Porowatość – 30%,
- Odporność na zgniatanie – 2,0 – 2,4 kg/cm<sup>2</sup>
- Ogniotrwałość – 0,5 – 4 h

- Skurcz liniowy (600°C) – max 2%
- Wytrzymałość na szok termiczny - > 30 cykli
- Grubość wkładki – 5 cm.

## 2. Spód: płyta żarobeton

### Podstawowe zalety stosowania wkładki ceramicznej:

- Ograniczenie wytwarzania się substancji smolistych, dzięki czemu nagar nie osadza się na ścianach komory spalania oraz szyba pozostaje czysta (zdecydowanie wyższa temperatura spalania);
- Minimalny efekt kondensacji;
- Lepsze dopalanie paliwa;
- Lepsze dopalanie gazów, mniejsze wydzielanie się sadzy;
- „Czysty” komin – zdecydowanie mniejsze osadzanie się na ścianach komina sadzy;
- Podniesienie temperatury spalania w komorze kominka;
- Lepsze wykorzystanie energii zawartej w drewnie; wolniejsze spalanie paliwa;
- Większa bezwładność układu. Zdecydowanie dłużej gorący płaszcz wodny.

Ceramika bardzo dobrze akumuluje ciepło, dzięki czemu kominiek grzeje jeszcze długo po wygaśnięciu paleniska. Niestety mogą powstawać pęknięcia, które nie wpływają na pracę kominka. Pęknięcia nie podlegają gwarancji.

## 4. Opis urządzenia

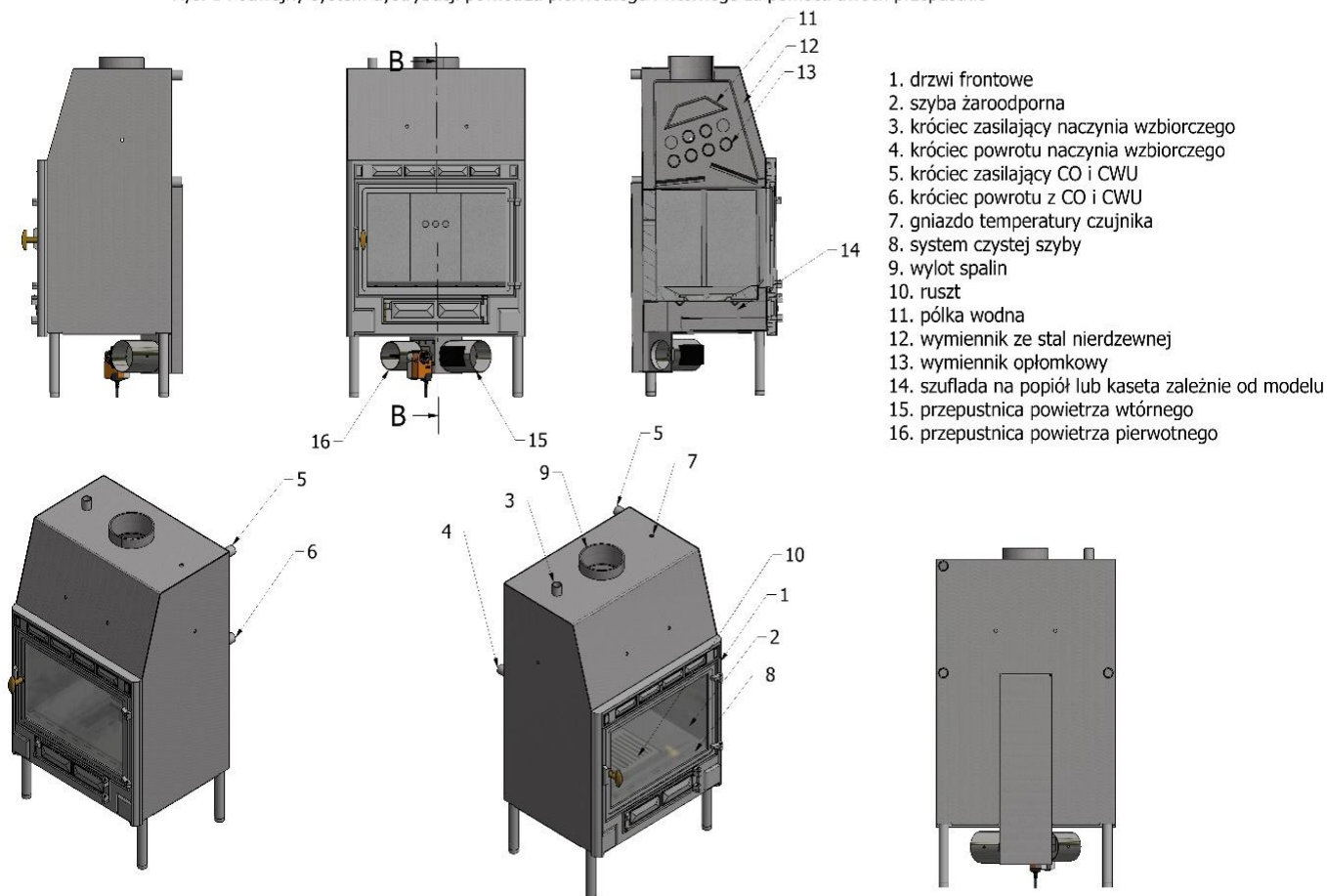
Główną częścią urządzenia jest komora spalania. Przednią jej ścianę stanowią **drzwiczki frontowe** wyposażone w szybę wykonaną **ze szkła żaroodpornego**. Komora spalania w dolnej części, ograniczona jest „mokrą” **przegrodą popielnika**, pośrodku której umieszczony jest ruszt żeliwny, będący pośrednią czerpnią powietrza pierwotnego i centralnym miejscem spalania paliwa. Komora spalania w górnej części zawiera dodatkową powierzchnię nagrzewania płaszcza wodnego tj. opłomki oraz półkę wodną, która w kombinacji z opłomkami tworzy kanały konwekcyjne. Opisane rozwiązanie konstrukcyjne komory spalania, umożliwia bardzo dobry odbiór ciepła, podnosząc sprawność urządzenia.

Kominki pod komorą spalania posiadają **stalową obudowę popielnika**, w której umieszczona jest szuflada na popiół i resztki nie spalonego paliwa.

Na stalowym korpusie (wyk. ze specjalnej blachy kotłowej) znajdują się króćce połączeniowe  $\Phi$  **25 mm**: dwa do układu otwartego w lewej części kominka – u góry kominka i z tyłu – do podłączenia naczynia zbiorczego, zasilanie układu otwartego, dwa do układu zamkniętego w prawej części kominka, z tyłu (patrz: Rys. 1.) – wyjątkami są kominki Elka, Elka Glass i Elka Mini. W górnej części znajduje się

**króciec czujnika temperatury  $\Phi$  15 mm.** Wylot spalin z Turbokominka odbywa się poprzez króciec wylotu spalin (okrągły), który należy połączyć żaroodpornymi kształtkami z instalacją kominową. W dolnej części korpusu Turbokominka® umiejscowione są przepustnice powietrza. Urządzenia odpowiadają za dostarczenie odpowiedniej ilości powietrza do komory spalania i Zamknięty System Czystej Szyby. Regulacja przepustnicami odbywa się za pomocą sterownika T-com SMART.

Rys. 1 Podwójny system dystrybucji powietrza pierwotnego i wtórnego za pomocą dwóch przepustnic



Rys. 2. Schemat budowy kominka

## 5. Zalecane paliwo, zalecana masa zasypu

Turbokominek® jest przystosowany do spalania drewna, suchego o wilgotności poniżej 20% typu buk brzoza. Zastosowanie takiego paliwa zapewnia długi czas spalania. **Godzinowe zużycie paliwa dla kominka 16 kW wynosi ok. 3,5 kg/h. Maksymalna masa zasypu wynosi 3-4 kg dla tego kominka. Zwracamy uwagę, że przekroczenie zalecanej masy zasypu może skutkować odbarwieniami szyby, ramy, pęknięciami ceramiki lub odpryskami powłoki lakierniczej lub silikonowej.**

### Paliwa nie zalecane

Do palenia w Turbokominku® nie należy stosować węgla, koksu. **Zabrania się spalania wszelkiego rodzaju tworzyw sztucznych, paliw płynnych i paliw odpadowych, drewna iglastego oraz gatunku drewna jakim jest dąb.**

## Informacje dodatkowe

Wartość opałowa paliwa zależy w dużym stopniu od gatunku oraz wilgotności spalanego drewna. Większą wartość opałową mają gatunki drzew liściastych o dużej gęstości, takie jak buk, brzoza.

Drzewa Liściaste	Gęstość drewna świeżo ściętego [kg/m <sup>3</sup> ]	Gęstość drewna całkowicie suchego [kg/m <sup>3</sup> ]
Buk	990	730
Brzoza	650	650

Wilgotność drewna ma duży wpływ na jego kaloryczność, a co za tym idzie na zużycie opału w sezonie, ponieważ duża część energii cieplnej zostaje przeznaczona na odparowanie wody zawartej w paliwie. Duża ilość pary wodnej w spalinach wpływa niekorzystnie na układ wymiennikowy kominka oraz na komin, zwiększając osiadanie zanieczyszczeń.

**Wilgotność drewna przeznaczonego na opał nie powinna przekraczać 20 %, a optymalnie powinna mieścić się w granicach 10-18 %.**

**Świeżo ścięte drewno nie nadaje się do palenia, zawiera ok. 60-80% wody.**

Drewno schnie w tempie uzależnionym od jego rozdrobnienia i warunków przechowywania. Ścinki drewna przeznaczonego na opał powinny się dokonywać w okresie zimowym, kiedy w drzewie przestają krążyć w nich soki. W tym okresie zawartość wody związanej i kapilarnej jest najmniejsza. Po ścięciu, kłoc drewna należy poprzecinać na odcinki ok. 35-50cm i w jak najkrótszym czasie przerąbać na połówki lub ćwiartki. Rozdrobnienie pozwoli na szybsze odparowanie wilgoci. Z rozdrobnieniem nie należy jednak przesadzać, gdyż zbyt drobny opał spala się za szybko. Za właściwe uznaje się szczapy o przekroju 10 - 15 cm. Tak przygotowane drewno powinno zostać składowane przez okres 3 lat w przewiewnym i możliwie zadaszonym miejscu.

### Wartość opałowa różnych gatunków drewna

Gatunek drewna	Wartość opałowa grubizny		Gatunek drewna	Wartość opałowa grubizny	
	kWh/mp	kWh/kg		kWh/mp	kWh/kg
grab	2200	4,2	wierzba	1400	4,1
buk czerwony	2100	4,2	topola	1400	4,2

drzewa liściaste średnio					
jesion	2100	4,2	dagleżja	1700	4,4
robinia	2100	4,1	sosna	1700	4,4
brzoza	1900	4,3	modrzew	1700	4,4
wiąz	1900	4,1	świerk	1600	4,4
klon	1900	4,1	jodła	1500	4,4

Drewno opałowe dostępne w sprzedaży rzadko kiedy bywa składowane dłużej niż kilka miesięcy. Kupując je należy zasięgnąć informacji u sprzedawcy, kiedy zostało ścięte, by wiedzieć jak długo należy je przechowywać, aby uzyskać paliwo o optymalnej wilgotności.

W przygotowanie drewna opałowego trzeba włożyć sporo pracy, jednak efektem poprawnego przygotowania opału będzie wizualnie ładny ogień i bezawaryjne funkcjonowanie naszego kominka.

## 6. Kondensacja w kominku

Zbyt duża kondensacja w komorze spalania Turbokominka® może być wynikiem niewłaściwej eksploatacji urządzenia lub powrotu zbyt zimnego czynnika z instalacji na wymiennik kominka.

Dodatkowym czynnikiem potęgującym proces kondensacji może być nieodpowiednia ilość powietrza dostarczana do komory spalania. Skutkiem zbyt wysokiej kondensacji mogą być objawy w postaci; dymienia, intensywnego brudzenia się komory spalania i szyby, spowodowane nieodpowiednią eksploatacją kominka.

Dlatego w celu uniknięcia w/w objawów zalecamy zastosowanie się do przedstawionych poniżej wytycznych:

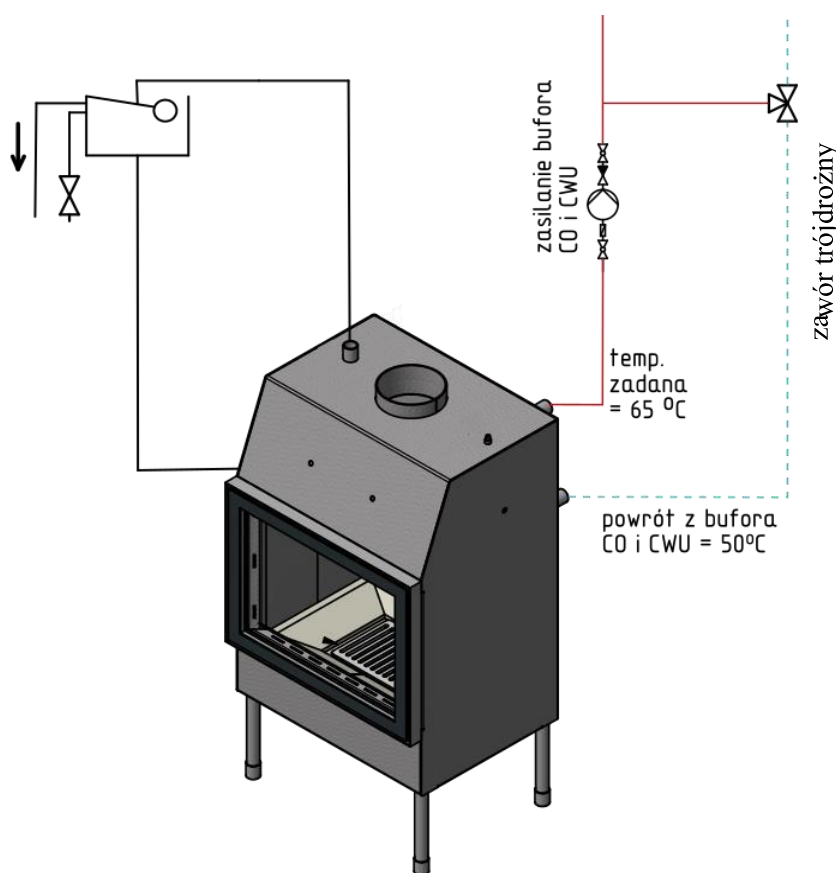
- Temperaturę zadaną ustawić w granicach 65 °C.
- Temperatury startu pomp ustawić na 55°C. Ustawiona wyższa temperatura startu pomp, wbrew pozorom umożliwi szybsze nagrzanie instalacji.
- Różnica temperatur pomiędzy temperaturą pracy (zadaną), a temperaturą powrotu z instalacji powinna oscylować w granicach 20 °C i jednocześnie spełniać warunek, że temperatura powrotu z instalacji nie może być mniejsza niż 48 °C. Wiąże się to z temperaturą punktu rosy (wykraplania się pary wodnej z drewna), który dla drewna o wilgotności ≈20% wynosi właśnie 48 °C. Dlatego zaleca się montaż zaworu trójdrożnego mieszającego, który umożliwi powrót do kominka o odpowiednio wysokiej temperaturze. (Rys. 3) \*

\*Zawór zalecany jest w przypadku bezpośredniego podłączenia Turbokominka do instalacji. Jeżeli Turbokominek jest podłączony przez bufor to zawór nie jest konieczny.

- Bardziej regularne palenie w kominku (dłuższe cykle pracy) i utrzymanie ognia w komorze spalania, który wypala zgromadzony „nagar”. Kominki pracując na niskim parametrze i okresowo (ciągle

przerwy w paleniu, wystudzenie kominka i ponowne rozpalenie) oraz bez wystarczającego płomienia, tłac się, mają większą skłonność do nadmiernej kondensacji.

- Niezbędnym wymogiem jest spalanie właściwego paliwa. Zalecanym drewnem opałowym jest buk i brzoza o wilgotności do 20%, sezonowane minimum 3 lata lub suszone w suszarni.
- Regularne czyszczenie komory spalania przy zauważalnym nagromadzeniu się „nagaru” w komorze spalania oraz zauważalnej niedrożności kanałów wylotowych. Dodatkowo regularne czyszczenie szyby, w celu zapobiegnięcia nadmiernemu nagromadzeniu się osadów.
- Właściwy ciąg kominowy powinien wynosić w granicach 10-12 Pa. Na ten parametr ma wpływ średnica komina, jego kształt, wysokość oraz budowa.
- Spełnienie wszystkich w/w warunków jednocześnie, pozwala na zmniejszenie kondensacji i wpływa na poprawę procesu spalania.



Rys. 3. Montaż zaworu trójdrożnego mieszającego kominka

## 7. EKSPLOATACJA TURBOKOMINKA®

**TURBOKOMINEK® nie może pracować w układach nie wypełnionych całkowicie wodą lub inną cieczą dopuszczoną do stosowania w instalacjach CO.**

Jeżeli Turbokominek® będzie użytkowany okresowo i istnieje niebezpieczeństwo obniżenia temperatury czynnika grzewczego poniżej 0° C, należy zabezpieczyć układ, napełniając instalację płynem niezamarzającym przeznaczonym do układów grzewczych lub opróżnić zład wody z układu grzewczego.

### 7.1. ROZPALANIE

Po napełnieniu instalacji CO cieczą i sprawdzeniu szczelności wszystkich połączeń hydraulicznych oraz zamontowaniu centralki sterującej można przystąpić do rozpalania w Turbokominku®.

- otworzyć drzwiczki frontowe,
- włożyć do paleniska rozpałkę, na którym następnie ułożyć w kształcie stożka drobne suche szczapy, po czym nałożyć większe kawałki drewna,
- zapalić rozpałkę i zamknąć drzwi frontowe,
- załączyć centralkę elektroniczną, włączyć przycisk rozpalanie, ewentualnie dokonać korekt parametrów spalania,
- aby kontynuować palenie na wytworzoną warstwę żarową należy dołożyć kilka polan drewna, intensywność spalania uzyskuje się poprzez regulację temperatury na centralce elektronicznej, drzwiczki do popielnika przez cały czas powinny być zamknięte.

### 7.2. ZALECENIA PRZY NORMALNYM UŻYTKOWANIU

**UWAGA!!! Spalanie drewna o wysokiej wilgotności powoduje wytworzenie dużej ilości pary wodnej, która w kontakcie z niższą temperaturą u wylotu spalin kondensuje, miesza się z sadzą tworząc lepkać maź, spływającą po ściankach i szybie kominka, w dalszej konsekwencji może spowodować deformację tzw. owiewki.**

- paliwo należy uzupełniać wówczas, gdy nad rozżarzoną warstwą zapłonową w palenisku zanikają płomienie. Przy załadunku i otwieraniu drzwiczek można chwilowo wyłączyć centralkę lub zmniejszyć wydajność przepustnicy powietrza wtórnego
- w celu uzyskania szybkiego rozpalenia paliwa należy ustawić przepustnice na 100% otwarcia

### **ZALECENIA CZYSZCZENIA:**

Użytkowanie kominka w tzw. trybie pracy ciągłej wymaga systematycznego czyszczenia: popielnika codziennie, co najmniej raz w miesiącu samego kominka, a przyłącza i przewodu kominowego okresowo raz na kwartał.

### **ZALECENIA DO UŻYTKOWANIA PŁYT DOPALAJĄCYCH:**

W komorze spalania Turbokominka, nad paleniskiem, zamontowane są dwie poprzeczne płyty dopalające. Płyty mogą ulec wygięciu i jest to normalny proces podczas użytkowania urządzenia. Płyty należy okresowo obracać, aby zminimalizować powstałe wybrzuszenia. Obracanie płyt należy wykonywać wyłącznie przy zimnym wygaszonym kominku, aby nie ulec poparzeniu.

### **ZALECENIA DO UŻYTKOWANIA RUSZTU NIERDZEWNEGO:**

W celu zoptymalizowania trwałości rusztu (wersja ze stali nierdzewnej żaroodpornej) zalecamy regularne obracanie go w okresie palenia, przynajmniej raz w tygodniu. Obracanie rusztu należy wykonywać wyłącznie przy zimnym wygaszonym kominku, aby nie ulec poparzeniu.

### **7.3. WSKAZÓWKI DOTYCZĄCE BEZPIECZEŃSTWA EKSPLOATACJI**

Wykonanie instalacji Turbokominka® i sieci CO oraz zabezpieczeń winno być zgodne z wymogami Rozporządzenia Ministra Infrastruktury z dnia 12 kwietnia 2002 r. w sprawie warunków technicznych, jakim powinny odpowiadać budynki i ich usytuowanie (Dz. U. Nr 75, poz. 690 z późn. zmianami). W trakcie eksploatacji urządzeń grzewczych należy w szczególności przestrzegać poniższych zasad:

- Przed rozpaleniem ognia w Turbokominku® należy sprawdzić, czy instalacja jest prawidłowo napełniona wodą, skontrolować przewód kominowy, upewnić się czy naczynie zbiorcze wraz z rurami do - i odpływowymi jest sprawne technicznie i drożne.
- Jeśli występuje przerwa w ogrzewaniu w czasie mrozów obowiązkowo należy spuścić wodę z instalacji, aby nie dopuścić do jej zamarznięcia i zniszczenia wskutek rozsadzenia.
- Należy zapewnić prawidłową wentylację nawiewno-wywiewną w pomieszczeniu, w którym planowana jest instalacja Turbokominka®.
- Prawidłowe odprowadzenie spalin jest uzależnione od właściwego ciągu kominowego.

**Wymagany ciąg kominowy wynosi 10-12 Pa.** Minimalny ciąg kominowy nie powinien spadać poniżej  $6 \pm 1$  Pa ze względu na możliwość zatrucia tlenkiem węgla, natomiast ciąg powyżej 20 Pa powoduje znaczne zużycie paliwa (drewna) i może spowodować zagrożenie bezpieczeństwa pożarowego.

W przypadku zbyt dużego ciągu kominowego należy zastosować regulator ciągu.

- W otoczeniu urządzenia nie powinny znajdować się materiały łatwopalne oraz żrące.

Turbokominek powinien być umieszczony na podłożu niepalnym w odległości nie mniejszej niż 1 m od materiałów palnych. Przyłącze kominowe oraz otwory do czyszczenia także powinny być oddalone od łatwo zapalnych części konstrukcyjnych budynku (o co najmniej 60 cm w przypadku nieosłoniętych części budynku oraz o co najmniej 30 cm od osłoniętych okładziną z tynku o grubości 25 mm na siatce lub równorzędną okładziną).

- W Turbokominku® DUO zabrania się otwierania dwóch drzwiczek jednocześnie.
- Jako medium grzewcze stosować wodę uzdatnioną.

#### **7.4. AWARYJNE ZASILANIE KOMINKA**

W przypadku zaniku zasilania elektrycznego, układ grzewczy przestaje funkcjonować. Niedziałające urządzenia (elektronika kominka, przepustnice, pompy do CO i CWU) mogą wówczas doprowadzić do wrzenia wody, gdyż ciepło wytwarzane przez spalane drewno będzie podgrzewało wodę w płaszczu, która nie będzie schładzana. Aby uniknąć tego problemu można zastosować w układzie grzewczym zasilacz awaryjny, połączony z akumulatorem żelowym, który zasili w energię elektryczną urządzenia sterujące, przepustnice i pompy. Zasilacz samoczynnie zmienia źródło zasilania, ponadto posiada on funkcję ładowania akumulatora w normalnym trybie pracy.

#### **7.5. PRZEWODY KOMINOWE**

Komin powinien być wykonany z materiałów niepalnych, pozwalających na utrzymanie stałej temperatury. Kominy w zewnętrznych ścianach budynków oraz kominy zewnętrzne powinny być izolowane termicznie. Komin i przewody kominowe powinny być sprawdzone pod względem szczelności, niedopuszczalne są jakiegokolwiek nieszczelności. Komin może posiadać przekrój kołowy lub kwadratowy o przekroju poprzecznym nie mniejszym niż 180 mm x 180 mm. Przekrój przewodu kominowego powinien być taki sam na całej swojej wysokości, nie powinien posiadać gwałtownych przewężeń oraz zmian kierunku przepływu spalin.

Wytyczne odnośnie przewodów kominowych

- Komin najlepiej by był ceramiczny lub stalowy. W murowanych łatwiej o nieszczelności spowodowane np. niedokładnym wypełnieniem spoin między cegłami, dlatego dla bezpieczeństwa można w takim kominie zainstalować stalowy wkład.
- Wszystkie elementy komina muszą być ze sobą dokładnie połączone, a rura łącząca komin z kominem, podłączona tak, by mogła swobodnie zmieniać długość pod wpływem zmian temperatury.
- Komin powinien być prowadzony pionowo na całej długości by zagwarantować dobry ciąg (dopuszczalne są najwyżej dwa odchylenia od pionu, ale nie większe niż o kąt 30°).
- Minimalna średnica przewodu dymowego to 15 cm (lub wymiar 14 × 14 cm). Jednak taka wielkość przewodu wystarczy tylko do kominka o mocy poniżej 10 kW. Wymaganą średnicę przewodu dymowego powinien obliczyć specjalista, uwzględniając przede wszystkim moc kominka oraz wysokość komina. Orientacyjnie można przyjąć, że średnica kanału dymowego nie powinna być mniejsza niż średnica króćca wylotu spalin z wkładu.

- Minimalna efektywna wysokość komina to 5 m (dla urządzeń opalanych paliwem stałym), liczy się ją nie od podłogi, ale od dna paleniska do komina.
- Jeśli dach ma pokrycie palne (gont lub strzecha), należy przykryć komin siatką przeciwwiskrową.
- Komin powinien być wyposażony w wyczystkę, czyli otwór w dolnej części, umożliwiający czyszczenie komina.

Przewody lub obudowa przewodów spalinowych i dymowych powinny spełniać wymagania określone w Polskiej Normie dotyczącej badań ogniowych małych kominów (PN-93/B-02870 „Badania ogniowe - Małe kominy - Badania podwyższonych temperatur”). Między wylotem przewodu spalinowego i dymowego a najbliższym skrajem korony drzew należy zapewnić zachowanie odległości co najmniej 6 m, z zastrzeżeniem § 271 ust. 8 Rozporządzenia Ministra Infrastruktury z dn.12.04.2002 w sprawie warunków technicznych, jakim powinny odpowiadać budynki i ich usytuowanie (Dz. U. Nr 75, poz. 690, z 2003 r. Nr 33, poz. 270 oraz z 2004 r. Nr 109, poz. 1156).

**Zasadniczym warunkiem bezpiecznej i ekonomicznej eksploatacji Turbokominka® jest sprawny technicznie i właściwie dobrany pod względem przekroju poprzecznego przewód kominowy oraz właściwy ciąg kominowy o wartości od 10 do 12 Pa.**

Kanał wylotowy łączący kominek z kominem powinien mieć wznios min. 1%.

Turbokominek® należy podłączyć do komina za pomocą kolana żaroodpornego 45°. Połączenie pod kątem 90° powoduje zwiększenie oporów przepływu. Elementy przyłączeniowe powinny być wykonane ze stali nierdzewnej żaroodpornej. Należy nasadzić je na wylot kominka, następnie osadzić w kominie.

Wszystkie

połączenia należy doszczelnić silikonem żaroodpornym do temperatury 1200°C.

W zależności od mocy znamionowej Turbokominka® stosowane są odpowiednie średnice wylotu kominka. Turbokominek® musi mieć własny przewód kominowy. **Niedopuszczalne jest podłączenie urządzenia do przewodów kominowych, do których jest już podłączone inne urządzenie grzewcze.**

Naturalne zmniejszenie ciągu kominowego mogą spowodować:

- mała różnica temperatury pomiędzy pomieszczeniem, w którym znajduje się kominek, a otoczeniem,
- niskie ciśnienie atmosferyczne,
- duża wilgotność powietrza atmosferycznego,
- kierunek i prędkość wiatru,
- schłodzenie przewodu kominowego (w przypadku długotrwałego nieużytkowania), wilgotne paliwo lub długi okres użytkowania kominka bez czyszczenia przewodów spalinowych.

**Koniecznym jest zapewnić dostęp do kominka w celu umożliwienia regularnych przeglądów i czyszczenia. Kanały spalinowe należy bezwzględnie czyścić przynajmniej raz na kwartał.**

## 7.6. CZYSZCZENIE PALENISKA I PRZEWODÓW KOMINOWYCH

Turbokominek® charakteryzuje się wysoką sprawnością oraz dużym odzyskiem ciepła. Aby jednak uzyskać tak wysokie parametry w komorze spalania rozmieszczono dużo elementów absorbujących ciepło, takich jak opłomki, płomieniówki i półki wodne. Wraz z eksploatacją, a zwłaszcza na skutek spalania drewna o dużej wilgotności, następuje intensywne osadzanie się sadzy, która pogarsza warunki spalania. Mając na uwadze powyższe oraz optymalizację i żywotność urządzenia należy okresowo czyścić komorę spalania, ruszt, wylot oraz przewody kominowe. Czyszczenia kanałów spalinowych należy dokonywać za pomocą szczotki drucianej.

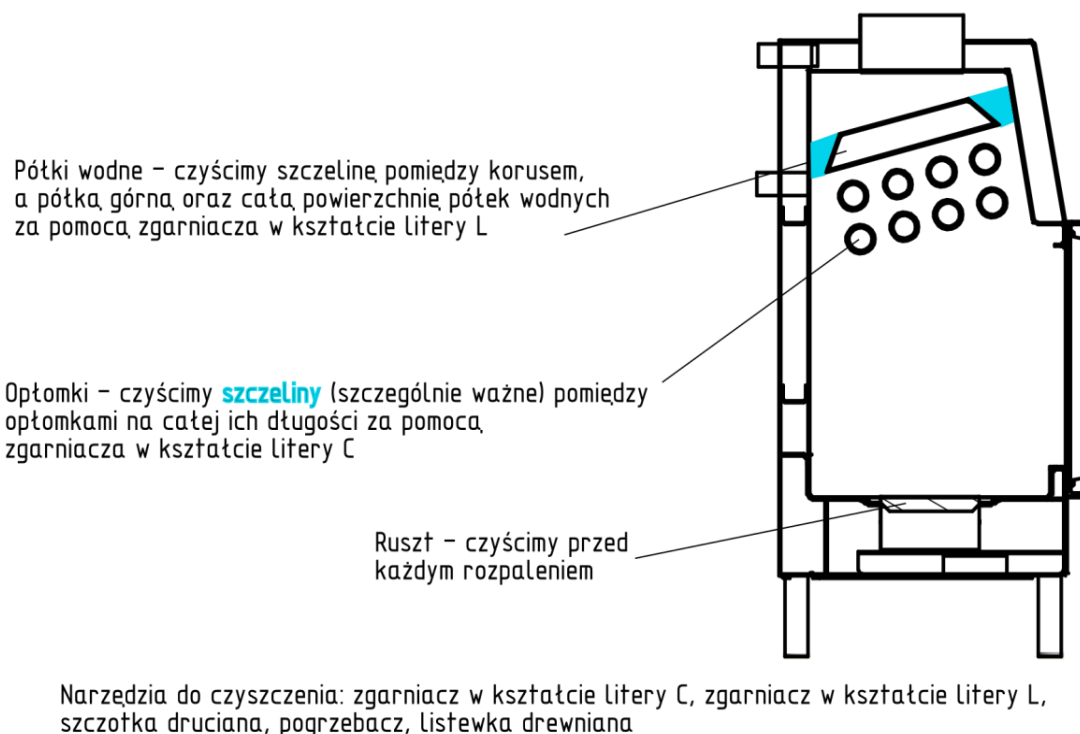
Samoczyszczenia komory spalania Turbokominka® można dokonać poprzez nałożenie polan drewna suchego wysokokalorycznego i nastawienie wysokich parametrów pracy przepustnicy (na 100% mocy). Przewody kominowe należy czyścić mechanicznie kilka razy w roku, obowiązkowo raz w okresie sezonu grzewczego. Czyszczenie przewodów kominowych powinno być dokonywane przez specjalistyczną firmę kominiarską.

W celu racjonalnego spalania paliwa w Turbokominku® należy:

- okresowo czyścić komorę spalania i ruszt żeliwny,
- opróżnić odpady paleniskowe z kasety lub szuflady,
- czyszczenia paleniska dokonywać za pomocą odpowiednich narzędzi tj.: szczotki drucianej lub pogrzebacza.

Przy okazji czyszczenia należy:

- sprawdzić stan techniczny Turbokominka®, a szczególnie elementy połączeniowe zapewniające szczelność, uszczelki, zamknięcia.
- sprawdzić stan przewodów kominowych i przewodu przyłączeniowego, wszystkie złącza powinny wykazywać dobrą odporność mechaniczną i szczelność.



Rys. 5. Schemat czyszczenia Turbokominka®

Do czyszczenia zewnętrznych powierzchni frontowych należy używać ogólnie dostępnych środków niezawierających rozpuszczalników i substancji ściernych.

### 7.7. CZYSZCZENIE SZYBY

Żaroodporne szyby kominkowe należy utrzymywać w czystości posługując się specjalistycznymi środkami chemicznymi do czyszczenia szyb żaroodpornych. **Stosowanie niewłaściwych środków czyszczących może spowodować zmatowienie szyby.** Należy pamiętać, iż szyba nie jest odporna na uderzenia mechaniczne i na szok termiczny, dlatego nie wolno przeprowadzać czyszczenia podczas pracy kominka, jak również przed wystygnięciem szyby.

1. Przystępując do usuwania jakichkolwiek plam, lub sadzy należy upewnić się, że szkło jest zimne na całej powierzchni.
2. Każde szkło ceramiczne, zarówno zwykłe jak i z powłoką (lustrzana, IR, AR) czyścimy używając miękkiej ściereczki. W żadnym wypadku nie należy stosować szorstkich lub ściernych materiałów, które mogą uszkodzić powierzchnię szkła.
3. Można zarekomendować także starą metodę czyszczenia przy użyciu wodnej papki z drzewnym popiołem kominkowym. Czyszczenie szyby należy wykonywać wykorzystując papier gazetowy.
4. Należy zwrócić szczególną uwagę na dokładne usunięcie wszystkich resztek środka czyszczącego, aby uniknąć jego oddziaływania na szybę po jej nagraniu.

5. Przypominamy o systematycznym czyszczeniu szyby. Pozwoli to uniknąć nadmiernego osadzania się nalotów.

#### **Przyczyny nadmiernego zabrudzenia / zarysowania szyby.**

1. **Niewłaściwe środki czyszczące.** Aktualnie na rynku producenci oferują olbrzymią ilość środków czyszczących w formie różnego rodzaju płynów lub pianek o bardzo zróżnicowanym stopniu agresywności powierzchni szklanych. Taki płyn spływa po szybie w dół, pod uszczelkę, gdzie pozostają najdłużej. W tych właśnie miejscach zachodzi powolna reakcja chemiczna i dlatego najczęściej występują plamy na szkle dekorowanym właśnie w dolnej partii szyby. Czyszczenie nieodpowiednim środkiem może też spowodować zarysowanie szyby kominkowej.
2. **Niedokładne usunięcie środka.** Niedokładne usunięcie środka z powierzchni szyby może powodować występowanie różnych plam i przebarwień. Wiele płynów w swoim składzie zawiera pochodne kwasu siarkowego, które reagują ze szkłem ceramicznym powodując matowanie jego powierzchni.
3. **Chemiczne rozpalki i niewłaściwe paliwo.** Podobna sytuacja występuje przy użyciu wszelkiego rodzaju chemicznych rozpalek; w procesie spalania ich składniki osadzają się na powierzchni szyby i podczas wysokiej temperatury wchodzi w reakcję ze szkłem. Należy także zwrócić uwagę na rodzaj paliwa stosowanego w kominkach. Zasadniczo powinno to być tylko i wyłącznie sezonowane drewno z drzew liściastych. Podstawową przyczyną nadmiernego brudzenia szyby może być stosowanie drewna o zbyt dużej wilgotności - wskazane jest stosowanie drewna o odpowiedniej wilgotności (zalecamy max 20%). Niestety wielu użytkowników kominków stosuje groszek węgla kamiennego, efektem czego jest znacznie wyższa temperatura w strefie spalania, a w konsekwencji powstawanie różnego rodzaju plam na szybach czystych, a tym bardziej z dekokiem i powłokami.
4. **Nieprawidłowy ciąg kominkowy lub źle wykonany przyłącz kominkowy.** W przypadku zbyt małego ciągu kominkowego konieczne będzie zastosowanie regulatora ciągu kominowego. Jedną z przyczyn może być również niewłaściwie wykonany przyłącz kominkowy. W tym przypadku zalecamy kontakt z instalatorem, który wykonywał inwestycję.
5. **Niewłaściwe ustawienia sterownika kominkowego.** Brudząca się szyba może być również efektem złych ustawień na centralce sterującej. Dla pewności prosimy o kontakt z Działem Technicznym Makroterm w celu weryfikacji ustawień sterownika.

**7.8. WYMIANA USZCZELEK I POSTĘPOWANIE W PRZYPADKU KONIECZNOŚCI WYMIANY SZYBY** Zalecamy kontrolę stanu uszczelki do kominka i ich wymianę w zależności od intensywności eksploatacji. Jeżeli konieczna jest wymiana szyby rekomendujemy to samo postępowanie.

1. Odkręcić śrubki mocowania szyby, którymi szyba przytwierdzona jest od wewnątrz do drzwiczek (kominki klasyczne/rustykalne) lub poluzować śrubki górnej i dolnej listwy mocowania szyby (kominki nowoczesne).
2. Wyjąć (kominki klasyczne/rustykalne) lub wysunąć z prowadnic listwy (kominki nowoczesne).
3. Oderwać taśmę szklaną samoprzylepną znajdującą się pod szybą, a ramę dokładnie oczyścić (usunąć resztki kleju lub kawałki taśmy, gdy podczas odklejania się nieco porwała) delikatnym papierem ściernym. Nie trzeć ramy zbyt mocno, celem jest usunięcie resztek brudu, a nie jej wyszlifowanie na błysk.
4. Z nowej taśmy szklanej samoprzylepnej oderwać papier zabezpieczający i przyklejamy ją do ramy. Tu szczególną uwagę należy zwrócić na to, by taśma leżała płasko w miejscu na niego przeznaczonym – nie może „wchodzić” nieco na brzeg ramy, bo szyba nie znajdzie się na swoim miejscu.
5. Odkleić sznur, którym obwiedziona jest rama drzwiczek i usunąć pozostałości kleju.
6. Na wyczyszczoną ramę nanieść silikon kominkowy znajdujący się w zestawie i przykleić nowy sznur do ramy.
7. Włożyć szybę w ramę drzwiczek i przykręcamy śrubki.
8. Jeśli kominek wyposażony jest w osobne drzwiczki do popielnika analogicznie zmienić sznur do tych drzwiczek.



## 7.9. POSTĘPOWANIE W RAZIE POŻARU PRZEWODU KOMINOWEGO

Pożary kominowe mogą być przyczyną pęknięcia kominów i przenoszenia się ognia do wnętrza pomieszczenia. Ponadto wylatujące z komina iskry i płaty palącej się sadzy mogą być przyczyną pożarów sąsiednich budynków. Aby nie dochodziło do tego typu zdarzeń właściciele budynków mieszkalnych powinni zadbać o systematyczne czyszczenie przewodów dymowych.

W razie zapalenia się sadzy w kominie, należy zawiadomić najbliższą jednostkę Straży Pożarnej, a później, po ugaszeniu pożaru, mistrza kominiarskiego w celu sprawdzenia komina.

### **Postępowanie w przypadku wystąpienia pożaru przewodu kominowego:**

1. Wygaszenie paleniska przez wybranie materiału palnego oraz szczelne zamknięcie kominka.
2. Zabezpieczenie wylotu komina sitem kominowym - zmniejsza ciąg kominowy, gdy jest rozgrzane, a tym samym intensywność palenia się sadzy. Użycie tego sita, a także obserwacja niższych części komina, czy nie powstają pęknięcia, którymi mógłby się wydostać płomień, zapobiega rozszerzeniu się ognia.
3. Użycie mokrej płachty, którą nakrywa się wylot przewodu kominowego w czasie pożaru. Płachtę należy polewać wodą do czasu wypalenia się sadzy, po czym pożar sam ustąpi.
4. Wsypanie soli kuchennej w wylot kominowy na palącą się sadzę.
5. Starać się ugasić sadzę gaśnicą proszkową, kierując strumień bezpośrednio do przewodu kominowego.

**Pożarów kominowych nie można gasić wodą, gdyż nagle i gwałtowne oziębienie komina, a także parowanie wody mogą być przyczyną pęknięcia komina, a w efekcie tego rozszerzania się pożaru. Zabrania się obudowywania przewodu kominowego materiałami palnymi.**

## **8. Informacje dla nabywcy**

### **Bezpieczeństwo obsługi Turbokominka**

Podczas użytkowania urządzenia należy przestrzegać następujących zasad:

- Turbokominek<sup>®</sup> nie może pracować bez wody lub odpowiednich płynów.
- W przypadku osiągnięcia temperatury czynnika grzewczego powyżej 95°C może następować włączenie się sygnału dźwiękowego regulatora elektronicznego (**o ile funkcja ta nie jest wyłączona**).
- Nie wolno zalewać wodą ognia w komorze spalania.
- W pomieszczeniu, gdzie zainstalowany jest Turbokominek<sup>®</sup> należy zapewnić odpowiednią wentylację oraz czerpnię powietrza do właściwego funkcjonowania urządzenia.
- Komora spalania Turbokominka<sup>®</sup>, poza uzupełnianiem paliwa, powinna być zamknięta. Chroni to przed wypływem gazów spalinowych, jak również pozwala na prawidłowe sterowanie dopływem powietrza przez sterownik i przepustnicę.
- W układzie otwartym jako opcję dodatkową można zastosować zabezpieczenie termiczne wypływu służące do temperaturowego zabezpieczenia kominka z płaszczem wodnym w instalacjach grzewczych. Dzięki takiemu zabezpieczeniu temperatura wody w płaszczu kominka nigdy nie przekroczy 100°C.
- Urządzenie powinno być naprawiane wyłącznie przez autoryzowane punkty serwisowe firmy Makroterm. Tam należy również zwracać się z problemami technicznymi dotyczącymi funkcjonowania Turbokominka<sup>®</sup>.

- Nie wolno obracać płyt dopalających podczas pracy urządzenia i w czasie, gdy palenisko jest jeszcze gorące.

## **ZABEZPIECZENIA TURBOKOMINKA® PRZED ZAGOTOWANIEM WODY W PŁASZCZU WODNYM**

- Zabezpieczeniem hydraulicznym systemu otwartego jest naczynie wzbiorcze o pojemności 10 litrów wraz z zaworem samoczynnie uzupełniającym wodę w instalacji.
- Płynna, elektroniczna regulacja dopływu ilości powietrza zapobiega nadmiernemu rozgrzaniu płaszcza wodnego.
- Znajdujący się w standardowym wyposażeniu regulator elektroniczny, steruje funkcjonowaniem Turbokominka® poprzez regulację pracy przepustnic i pomp obiegowych. Dostępne są funkcje zaprogramowania cyklu rozpalania i temperatury załączania pomp obiegowych.
  - Pompy obiegowe nie są narażone na zniszczenie w skutek kawitacji (zjawisko utraty ciągłości przepływu cieczy, tj. powstania w niej pęcherzyków pary lub gazu, prowadzących do niszczenia stykających się z cieczą elementów urządzeń) w przypadku zagotowania wody w płaszczu wodnym Turbokominka®. Temperatura wrzenia wody w wymienniku, do którego podłączone są pompy obiegowe (pracujące w układzie zamkniętym przy ciśnieniu około 2 bar) jest o kilkanaście stopni wyższa niż temperatura wrzenia wody płaszcza wodnego Turbokominka® pracującego przy ciśnieniu statycznym jego układu otwartego.

## **POSTĘPOWANIE DOTYCZĄCE BEZPIECZNEGO WYŁĄCZENIA KOMINKA W PRZYPADKU AWARII**

- Zastosowanie zasilacza awaryjnego.
- W momencie zaniku prądu następuje brak napięcia na regulatorze, w wyniku czego kominek przechodzi w stan wygaszania.
- W momencie braku prądu, przy instalacjach z hydroforem, nie należy dokładać do kominka, należy poczekać aż samoistnie zakończy się proces spalania lub wspomóc proces wygaszania poprzez wyjęcie polan.
- Pod żadnym pozorem nie zalewać kominka zimną wodą.

### **9. Środki ostrożności dla użytkowników**

Podczas eksploatacji Turbokominka użytkownicy powinni zachować szczególne środki ostrożności, gdyż:

- szyba paleniska w czasie pracy Turbokominka® jest gorąca (ponad 100 °C) – należy zachować szczególną ostrożność w czasie obsługi i w sytuacji, gdy w pomieszczeniu przebywają dzieci,

- palenisko promieniując poprzez szybę wydziela znaczne ilości energii cieplnej – nie należy pozostawiać łatwopalnych materiałów i przedmiotów w odległości mniejszej niż 150 cm od szyby żaroodpornej,
- w trakcie wykonywania wszelkich czynności związanych z eksploatacją kominka należy zachować szczególną ostrożność, używać rękawic ochronnych, gdyż elementy kominka (szyba, klamka, obudowa) mają wysoką temperaturę,
- nie należy używać łatwopalnych płynów, takich jak benzyna, ropa naftowa, nafta, rozpuszczalniki, oleje, itp. w celu rozpalenia ognia,
- nie należy dotykać nieosłoniętą ręką nagrzanej szyby żaroodpornej zamontowanej w drzwiach kominka (**szczególną opieką należy otoczyć dzieci znajdujące się w pobliżu kominka**) w trakcie funkcjonowania urządzenia.
- popielnik opróżniamy z popiołu do metalowego lub niepalnego pojemnika. Należy pamiętać o tym, że nawet pozornie wystudzony popiół może być bardzo gorący i spowodować pożar,
- przewodu odprowadzającego wodę przelewową z naczynia zbiorczego do kanalizacji nie należy wykonywać z materiałów plastikowych, nieodpornych na wysokie temperatury.

**Uwaga na wysokie temperatury elementów kominka.**

## **10. Rozpoznanie usterek i nieprawidłowości w funkcjonowaniu**

### **PRZEGRZEWANIE SIĘ UKŁADU OTWARTEGO (gotowanie się wody w kominku)**

<b>Przyczyna</b>	<b>Sposób usunięcia</b>
- uszkodzony termostat	- wymiana
- uszkodzona pompa obiegowa CO	- odpowietrzenie pompy, - naprawa, wymiana pompy, kontakt z instalatorem
- zatkane filtry	- kontakt z instalatorem
- zadano niewłaściwe parametry w stosunku do spalanego paliwa	- skorygowanie parametrów
- zanik napięcia na urządzeniach sterujących, pompach,	- sprawdzenie bezpieczników, - stosowanie zasilacza awaryjnego zalecanego w instrukcji
- zbyt drobne kawałki drewna	- stosowanie okrągłaków o średnicy 20-25 cm lub większych szczap drewna
- otwarte drzwiczki popielnika	- dokładne sprawdzenie i domknięcie drzwiczek

## NADMIERNE BRUDZENIE SIĘ KOMORY SPALANIA I SZYBY

Przyczyna	Sposób usunięcia
- zbyt duża wilgotność drewna	- stosowanie drewna o właściwej wilgotności, zalecanej w instrukcji obsługi
- zbyt mały ciąg kominowy	- wskazane zastosowanie regulatora ciągu kominowego
- niewłaściwie wykonany przyłącz kominowy	- poprawa przyłącza kominowego zgodnie z zaleceniami instrukcji, kontakt z instalatorem

## WYDOSTAWANIE SIĘ DYMU POZA KOMORĘ SPALANIA

- zanieczyszczenie przewodów kominowych, zanieczyszczenie przewodów górnej części łącznika kominowego	- wskazany kontakt z kominiarzem, - niezbędne jest okresowe czyszczenie komory spalania, kanałów konwekcyjnych, kanałów spalinowych, czopucha z łącznikiem, przyłącza kominowego
- za słaby ciąg kominowy	- zapewnienie odpowiedniego ciągu kominowego, - czyszczenie przyłącza kominowego - usunięcie nieszczelności przewodu kominowego, - zmniejszenie oporów wewnętrznych komina
- chwilowy zanik ciągu kominowego (zimny komin)	- sprawdzenie nastawienia mocy przepustnicy - w przypadku zimnego komina zmniejszenie do 30%

Instalacja i kontrola sprawności funkcjonowania zamontowanego urządzenia powinny być wykonane przez wykwalifikowaną ekipę montażową.

**W przypadku zużycia się jakiegokolwiek części kominka należy stosować wyłącznie części zamienne producenta. Niedozwolone są jakiegokolwiek przeróbki kominka wykonywane przez nabywcę lub firmę montującą kominek.**

**Obudowa Turbokominka® powinna być segmentowa i demontowalna (rozbieralna), umożliwiającą dostęp do podzespołów kominka oraz połączeń hydraulicznych (dostępność instalacji hydraulicznej i elektrycznej).** Po zabudowaniu kominka, tabliczka znamionowa umieszczona na nim, musi być widoczna.

## II INSTRUKCJA INSTALOWANIA TURBOKOMINKA®

### 1. Uwagi wstępne

Turbokominek® (wkład z płaszczem wodnym) jest urządzeniem kompletnym. Korpus zmontowany jest z ramą frontową. Numer seryjny Turbokominka® tłoczony jest na nodze kominka, natomiast etykieta kominka, na której umieszczone są informacje dotyczące urządzenia (moc cieplna, moc obiegu wodnego, masa kominka, ciśnienie robocze wody, itp.) znajduje się na korpusie kominka.

**Przed przystąpieniem do podłączenia Turbokominka® do instalacji grzewczej zaleca się dokładne zapoznanie z niniejszą instrukcją oraz sprawdzenie kompletności wyposażenia urządzenia.**

Turbokominek® dostarczany jest na palecie w pozycji pionowej, spięty taśmami, zabezpieczony folią, szyba dodatkowo zabezpieczona jest styropianem. Wszystkie elementy wyposażenia znajdują się wewnątrz urządzenia.

**UWAGA!!! Opakowanie foliowe służy do zabezpieczenia kominka w transporcie. Nie należy przechowywać urządzenia w tym opakowaniu, ponieważ może to spowodować uszkodzenie powłoki ochronnej i powodować gromadzenie się wilgoci co ma niekorzystny wpływ na wkład ceramiczny i może powodować późniejsze jego odkształcenia. Kominek powinien być przechowywany w suchym i przewiewnym miejscu nie narażonym na niskie temperatury czy wilgotność powietrza.**

Przyłączenie Turbokominka® powinno odbywać się zgodnie z **zasadami BHP** a w szczególności z rozporządzeniem Ministra Infrastruktury z dnia 12 kwietnia 2002 r. w sprawie warunków technicznych. Dz. U. Nr 75, poz. 690, z późn. zm.

- Przed montażem kominka należy sprawdzić wytrzymałość obciążeniową stropu w miejscu, gdzie kominek będzie montowany. Podłoże kominka powinno być ustawione na powierzchniach montażowych o wystarczającej nośności stosownie do ciężaru urządzenia grzewczego i być wyłożone odpowiednim materiałem niepalnym.
- Turbokominek® powinien być umieszczony na podłożu niepalnym w odległości nie mniejszej niż jeden metr od materiałów palnych. W przypadku podłogi wykonanej z materiałów palnych, przed urządzeniem winno być wykonane zabezpieczenie z materiału niepalnego o szerokości co najmniej 30 cm od krawędzi drzwiczek i długości min.130 cm.
- Przed przystąpieniem do instalacji należy poprosić kominiarza lub specjalistę p. poz. o dokonanie sprawdzenia przewodów kominowych.
- Przed przystąpieniem do montażu oraz eksploatacji kominka, należy bezwzględnie zapoznać się z wytycznymi z instrukcji obsługi i montażu.

- Instalację Turbokominka<sup>®</sup> powinna wykonać firma branżowa posiadająca stosowne kwalifikacje.
- Instalowanie Turbokominka<sup>®</sup> zgodne z wymaganiami niniejszej Instrukcji nie podlega rejestracji i odbiorowi przez Urząd Dozoru Technicznego.
- Turbokominek<sup>®</sup> wraz z przyłączem kominowym (kształtkami przyłączeniowymi ze stali nierdzewnej) oraz otwory do czyszczenia, powinny być oddalone od łatwo zapalnych, nie osłoniętych części konstrukcyjnych budynku o co najmniej 60 cm, a od osłoniętych okładziną z tynku o grubości 25 mm na siatce lub równorzędną okładziną, o co najmniej 30 cm.
- Podczas procesu spalania, palenisko wydziela znaczne ilości energii cieplnej, w związku z tym powietrze konwekcyjne oraz zewnętrzne powierzchnie obudowy mają wysoką temperaturę, wobec tego należy zachować szczególne środki ostrożności.
- Zaleca się, aby przyłączy żaroodporne łączące urządzenie z kanałem kominowym wykonane było pod kątem nie mniejszym niż 45° w płaszczyźnie pionowej.
- Połączenia z instalacją centralnego ogrzewania należy wykonać na śrubunkach montażowych.
- Maksymalne ciśnienie robocze wody w wymienniku wynosi 9 barów.
- Masa kominka zależy od modelu i podana jest na etykiecie umieszczonej na korpusie kominka.
- Średnia temperatura spalin na wysokości 1 m nad czopuchem przy nominalnej mocy cieplnej wynosi 200-250 °C.

Należy koniecznie zapewnić dostęp do kominka w celu umożliwienia regularnych przeglądów i czyszczenia. Zaleca się zastosowanie odpowiednich ilości kratki wentylacyjnych lub drzwiczek rewizyjnych umożliwiających łatwy dostęp do wyczystki umieszczonej nad wylotem do kominka, a także dostęp do naczynia zbiorczego oraz czujnika temperatury.

Po napełnieniu instalacji CO cieczą i sprawdzeniu szczelności wszystkich połączeń hydraulicznych oraz zamontowaniu centralki sterującej można przystąpić do rozpalania w Turbokominku<sup>®</sup>.

Kominek spełnia wymagania normy **PN-EN 16510-2-2:2023**

Przy instalowaniu należy zachować wymogi Prawa Budowlanego (Dz.U. Nr 75 z 2002 r., poz. 690 z późn. zmianami). Inne postanowienia krajowe i lokalne powinny być spełnione.

## **2. MONTAŻ I INSTALACJA TURBOKOMINKA<sup>®</sup>**

**Podczas instalowania urządzenia należy wziąć pod uwagę:**

- właściwy z przeznaczeniem Turbokominka<sup>®</sup> montaż poszczególnych elementów,
- podłączenie urządzenia do przewodu kominowego,

- zapewnienie odpowiedniej wentylacji pomieszczenia, w którym został zainstalowany Turbokominek®
- zainstalowanie w miejscu montażu Turbokominka® czerpni powietrza, która umożliwi zassanie przez przepustnice odpowiedniej ilości powietrza,
- wykonanie prawidłowego przyłącza elektrycznego,
- Turbokominek® nie może pracować bez wody lub innej cieczy przeznaczonej do stosowania w instalacjach grzewczych centralnego ogrzewania,
- zabrania się przeprowadzenia próby szczelności Turbokominka® przy użyciu sprężonego powietrza.

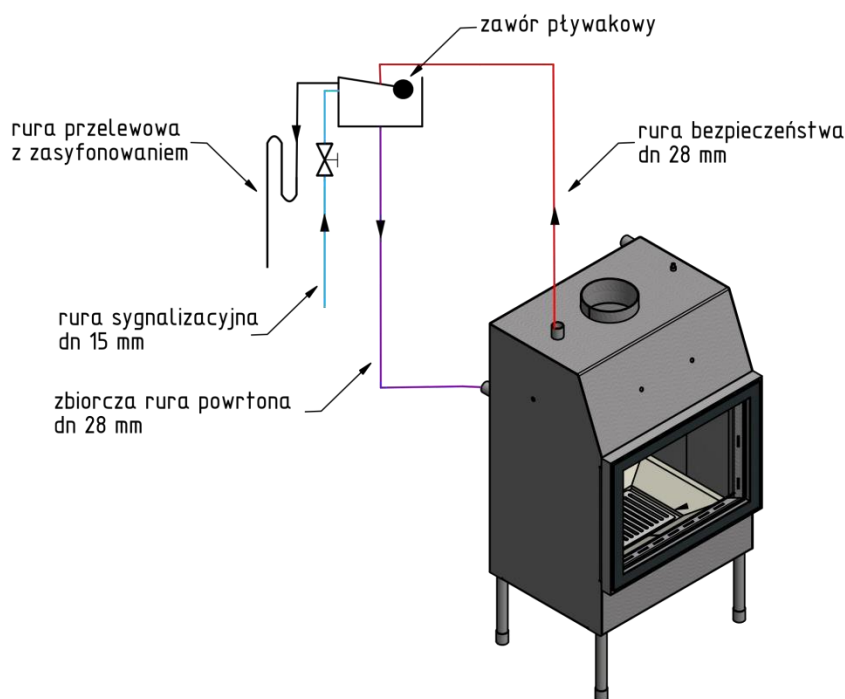
## **2.1. MONTAŻ NACZYNIA WZBIORCZEGO**

Uzupełnianie stanu wody w Turbokominku® i instalacji CO powinno odbywać się poza jego obrębem. W układzie otwartym odbywa się poprzez samo-dopuszczający zawór pływakowy, uruchamiający się samoczynnie w momencie dysponowania przez naczynie wzbiorcze ilością wody mniejszą od wartości minimalnej. Naczynie wzbiorcze o pojemności ok. 10 litrów, powinno znajdować się na wysokości nie mniejszej niż 0,5 m od górnej powierzchni korpusu kominka. W przypadku montażu poza obudową kominka należy zwrócić szczególną uwagę na zabezpieczenie naczynia przed możliwością zamarznięcia wody w naczyniu oraz w rurze wznosnej. Nie mając możliwości zapewnienia zabezpieczenia instalacji układu otwartego powinna ona być zalana płynem niezamarzającym przeznaczonym do pracy w systemach grzewczych.

W przypadku układu zamkniętego woda z sieci wodociągowej jest dopuszczana do CO za pomocą mechanicznego lub ręcznego zaworu odcinającego. Proces aktualizowany jest lub powinien być, aż do momentu uzyskania odpowiedniego ciśnienia wody w instalacji CO (wg wskazań manometru i automatycznie załączanego zaworu bezpieczeństwa ciśnienie powinno wynosić 2 - 3 bary).

Opadowa i wznosna rura bezpieczeństwa doprowadzona do naczynia powinna mieć średnicę 28 mm. Na rurach tych nie wolno umieszczać armatury mogącej spowodować całkowite lub częściowe zamknięcie przepływu.

Ustawienie wielkości przepływowych w zaworze zasilającym naczynie wzbiorcze, powinno być takie, aby nie przekraczało możliwości odpływowych instalacji odprowadzającej nadmiar wody do kanalizacji w czasie normalnego trybu pracy, ale także w przypadku wyrzutu wody w momencie przegrzania urządzenia.



Rys. 6. Schemat podłączenia naczynia zbiorczego

Urządzeniem kontrolnym jest także regulator elektroniczny. Podstawowym zadaniem regulatora jest sterowanie przepustnicą układu pierwotnego i przepustnicą układu wtórnego tak, aby utrzymać zadaną temperaturę w płaszczu wodnym kominka. Dodatkowo steruje on pracą pompy obiegowej CO i pompą ładującą zasobnik CWU w funkcji temperatury płaszczu wodnego kominka. Sposób pracy przepustnic jest zależny od aktualnego trybu pracy.

## 2.2. MONTAŻ CZERPNI POWIETRZA

Aby kominek dobrze działał, konieczne jest zapewnienie dopływu do niego wystarczającej ilości świeżego powietrza. Kominek zużywa je do spalania drewna, a następnie w postaci dymu odprowadza przez komin na zewnątrz.

Jeśli podczas palenia w kominku powietrze nie będzie na bieżąco uzupełniane, wówczas dym z komina zacznie przedostawać się do pomieszczenia, ponadto pojawią się problemy z rozpalaniem, następnie z utrzymaniem ognia oraz z wentylacją w domu (powietrze zamiast być odprowadzane na zewnątrz kanałami wentylacyjnymi będzie nimi zasysane).

Powietrze najlepiej jest doprowadzać blisko paleniska lub pod palenisko. Powietrze doprowadza się przewodem wentylacyjnym. Na czerpni powietrza należy wykonać przynajmniej dwa załamania. Ważna jest też średnica przewodu doprowadzającego powietrze - w przypadku kominków zamkniętych nie mniejsza niż 110 mm. Powietrze nie doprowadza się z garażu, piwnicy i od strony ulic, aby zanieczyszczenia nie przedostawały się do pomieszczeń. Kanał doprowadzający powietrze musi być

szczelny i wyposażony w przepustnicę, której zamknięcie zabezpieczy przed stratami ciepła, gdy kominek nie będzie używany. Wlot powietrza na zewnątrz powinien być umieszczony na wysokości przynajmniej 50 cm i zakończony kratką uniemożliwiającą przedostanie się do domu gryzoni. Kratka powinna być tak skonstruowana, aby nie doszło do jej zanieczyszczenia i zapchania się. Powietrze najlepiej jest pobierać z kierunku zachodniego, z którego w Polsce najczęściej wieje wiatr.

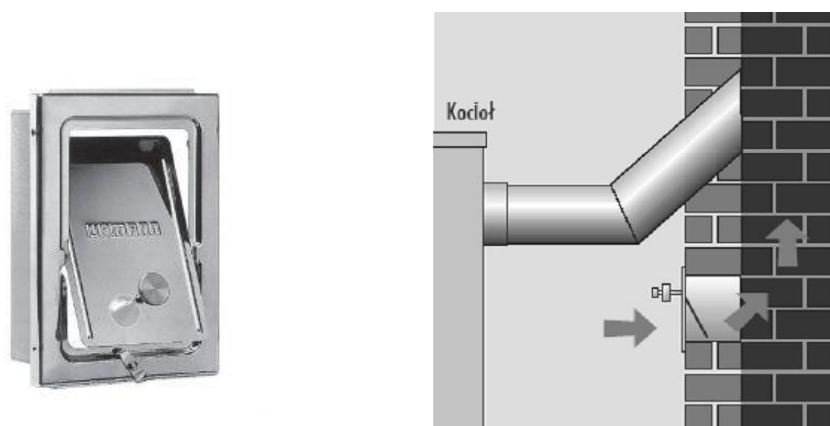
### 2.3. REGULATOR CIĄGU KOMINOWEGO

Ciąg kominowy powstaje wskutek ruchu ogrzanych gazów spalinowych. Uzasadnieniem tego ruchu jest różnica ciężarów ogrzanego (lżejszego) słupa powietrza w kominie oraz powietrza atmosferycznego (ciśnienia atmosferycznego). W celu pokonania szkodliwych wpływów i innych niekorzystnych zjawisk powstających wskutek oporu, ciąg kominowy gazów musi być odpowiednio duży (10 – 12 Pa) przy kominkach stosowanych w gospodarstwach domowych.

**W przypadku niewłaściwych wartości podciśnienia zaleca się stosowanie regulatora ciągu kominowego, w celu zapewnienia optymalnego procesu spalania.**

Regulator ciągu kominowego powinien być zamontowany na pionowym przewodzie kominowym, do którego podłączony jest Turbokominek<sup>®</sup>, poniżej tego przyłącza.

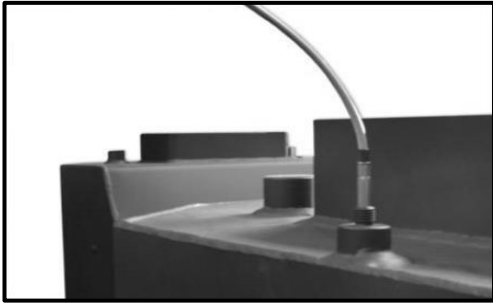
Zastosowanie regulatora pozwala na doprowadzenie dodatkowego powietrza do spalin, w wyniku czego podciśnienie w kominie utrzymywane jest na stałym, zadanym poziomie. Wpływa to na poprawę sprawności kominka i funkcjonowanie całego systemu grzewczego.



Rys.9. Regulator ciągu kominowego oraz miejsce jego montażu.

## 2.4. MONTAŻ CZUJNIKA TEMPERATURY

Aby kominiek poprawnie funkcjonował konieczny jest czujnik temperatury. Czujnik temperatury umieszczony jest w płaszczu wodnym kominka w tulei osłony czujnika. Poniżej przedstawione są etapy montażu w/w czujnika.



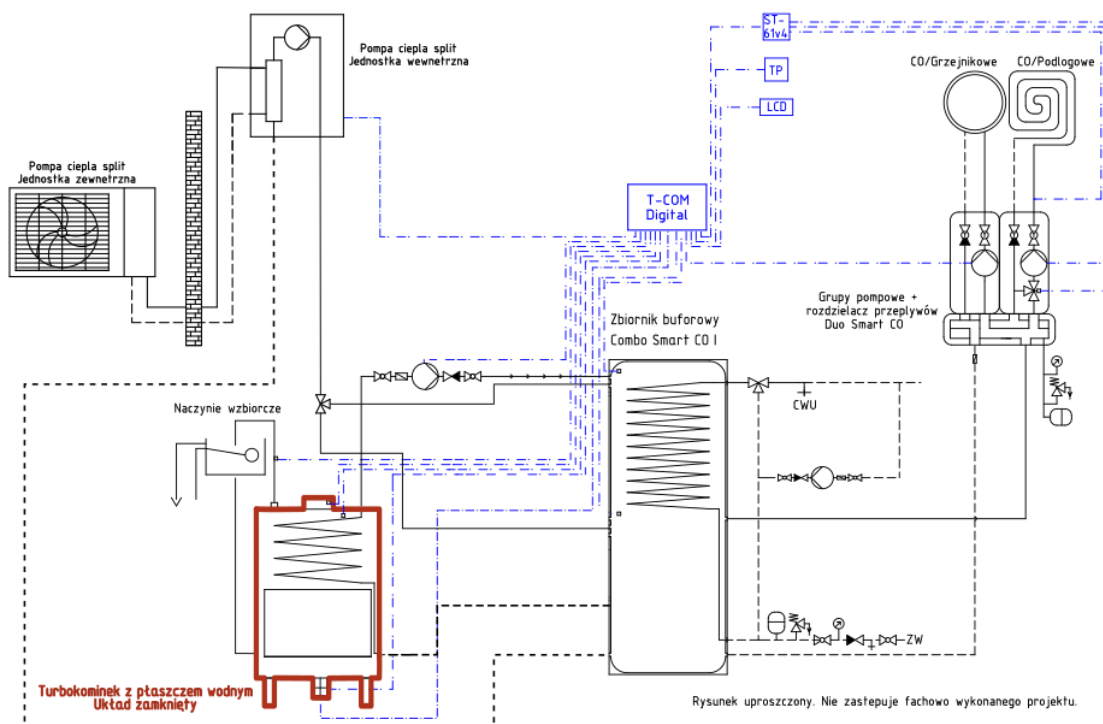
Umieszczenie czujnika temperatury w tulei



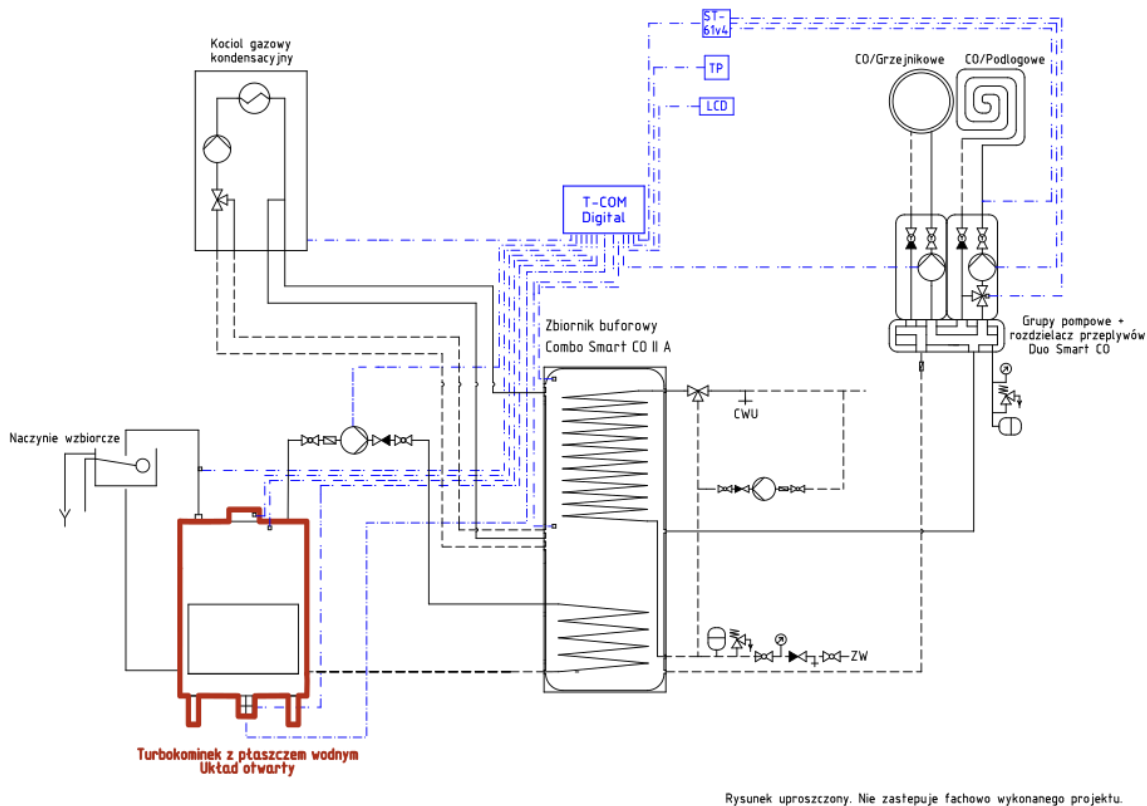
Tuleje wypełnia się kilkoma kroplami oleju transformatorowego  
(zamiennie można zastosować olej roślinny)

Rys.10. Montaż czujnika temperatury

## IV. SCHEMATY IDEOWE



Współpraca Turbokominika (układ zamknięty) z pompą ciepła split z pomocą Integratora Smart CO I z automatyką.



Współpraca Turbokominika (układ otwarty) z kotłem gazowym z pomocą Integratora Smart CO II A z automatyką

## V. WARUNKI GWARANCJI

Makroterm Agata i Krzysztof Wąchała Sp.J. ul. Pasternik 76, 31-354 Kraków

1. **Okres gwarancji wynosi:**

- na konstrukcję TURBOKOMINKA® - **36 miesięcy od daty sprzedaży** potwierdzonej pieczęcią zakładu lub punktu sprzedaży detalicznej wraz z podpisem sprzedawcy, **lecz nie dłużej niż 39 miesięcy od daty produkcji**.
- na konstrukcję TURBOKOMINKA® po testach producenta **12 miesięcy od daty sprzedaży** potwierdzonej pieczęcią zakładu lub punktu sprzedaży detalicznej wraz z podpisem sprzedawcy - **lecz nie dłużej niż 15 miesięcy od daty produkcji**.

2. W okresie gwarancji użytkownik ma prawo do bezpłatnego usuwania wad powstałych z winy producenta.

3. Wszelkie zmiany i poprawki są ważne jedynie wtedy, gdy są dokonywane przez osobę uprawnioną i opatrzone stemplem i podpisem.

4. **Gwarancja wymaga, aby:**

- montaż wykonywany był przez firmę posiadającą uprawnienia branżowe,
- serwis i naprawy gwarancyjne wykonywane były przez firmę serwisową,
- parametry wody dla układu grzewczego muszą spełniać wymagania PN - 93 C - 04607 oraz wymagania producenta zawarte w dokumentacji
- wykonanie instalacji Turbokominka wraz zabezpieczeniami winno być zgodne z wymogami PN-91/B-02413 tj. z naczyniem wzbiorczym wyłącznie typu otwartego.

5. **Gwarancja nie obejmuje:**

- wad wynikłych z nieodpowiedniego składowania i transportu,
- usterek spowodowanych przez obce eksploatacyjne wpływy chemiczne, elektrochemiczne i elektryczne,
- wad wynikłych z nieprzestrzegania instrukcji montażu, warunków eksploatacji, wytycznych projektowych firmy Makroterm Sp.J.,
- stosowanie niewłaściwych materiałów eksploatacyjnych,
- uszkodzenia elementów konstrukcji i wyposażenia kominka powstałych w wyniku stosowania wsadu większego niż zalecany w Instrukcji
- wad wynikających z nieprawidłowo wykonanej instalacji grzewczej
- wad wynikających z użytkowania urządzenia i eksploataowania jego elementów niezgodnie z zaleceniami niniejszej instrukcji
- szkód powstałych poza wyrobem,
- **części eksploatacyjnych kominkach ulegających naturalnemu zużyciu w czasie użytkowania tj. szyby kominkowej, uszczelek ceramicznych, rusztu, płotka, płyt dopalających, kasety na popiół**
- pęknięć wkładu szamotowego
- uszkodzeń mechanicznych

6. **Reklamacje:** Zgłoszenia reklamacyjne należy kierować do:

Makroterm Agata i Krzysztof Wąchała Sp.J., Serwis: Siedliska 57, 32-104 Koniusza

e-mail: [serwis@makroterm.eu](mailto:serwis@makroterm.eu);

W zgłoszeniu reklamacyjnym należy przesłać:

- skan karty gwarancyjnej
- skan wypełnionego i podpisanego protokołu uruchomienia
- dokument zakupu

7. Wady i niesprawności ujawnione w okresie gwarancji będą usuwane w terminie do 30 dni, licząc od dnia rozpoczęcia naprawy w miejscu montażu lub od dnia dostarczenia produktu do zakładu, jeśli naprawa tego wymaga.

8. Gwarancja nie wyłącza, nie ogranicza ani nie zawiesza uprawnień kupującego wynikających z przepisów o rękojmi za wady rzeczy sprzedanej.